

تم تحميل وعرض المادة من :



موقع واجباتك

www.wajibati.net

موقع واجباتي منصة تعليمية تساهم بنشر حل المناهج الدراسية بشكل متميز لترتقي بمجال التعليم على الإنترنت ويستطيع الطلاب تصفح حلول الكتب مباشرة لجميع المراحل التعليمية المختلفة



حمل التطبيق من هنا



حل بنك أسئلة لمادة الهندسة

الفصل الأول والثاني

السؤال الأول : اكتب المصطلح العلمي الذي تدل عليه العبارات التالية :

المصطلح	العبارات
الهندسة	١ - تطبيق مجالات العلوم والرياضيات في حل المشكلات
العصر القديم	٢ - عصر ظهور المبادئ الأولى للهندسة
هندسة الكيمياء الحيوية	٣ - مجال من مجالات الهندسة يهتم بالطاقة وصناعة الادوية والأغذية والمشروبات
مهندسو العمليات	٤ - مهندسون يعملون على تصميم وتحسين عمليات تحويل المواد الأولية للطاقة إلى مواد مختلفة وأنواع أخرى من الطاقة
المهندسون الجيوتقنيون	٥ - مهندسون مسؤولون عن القيام بعمليات التحليل المختلفة والتأكد من تطوير مشروعات البناء بأمان
مهندسو البلديات	٦ - مهندسون مسؤولون عن التخطيط الحضري والمدني ويحللون المواقع الجغرافية واحتياج المواطنين والشركات والمؤسسات ويحددون مواقع وجود الموارد والخدمات الضرورية للمدينة
هندسة التصنيع	٧ - هندسة تركز على العمليات الخاصة بالإنتاج في المصانع وخفض التكلفة وتحسين جودة الإنتاج والقدرة الإنتاجية
هندسة المواد	٨ - هندسة تختص بتصميم وإنتاج مواد جديدة بخصائص غير موجودة عادة في الطبيعة
شدة التيار الكهربائي	٩ - عدد الالكترونات المارة عبر نقطة في الدائرة في وحدة زمنية واحدة
فرق الجهد	١٠ - مقدار الطاقة المستخدمة لتحريك واحد كولوم من الشحنة الكهربائية داخل الدائرة
الأمم	١١ - قيمة مقاومة الدائرة الكهربائية عند تطبيق ١ فولت على دائرة بواسطة تيار كهربائي قدره ١ أمبير
المقاومة الكهربائية	١٢ - مقاومة حركة الالكترونات وابطأ حركتها بحيث يتحول جزء من طاقة الالكترونات الى طاقة حرارية
المليمتير	١٣ - جهاز قياس متعدد المهام يمكن استخدامه لقياس فرق الجهد والتيار والمقاومة
قانون اوم	١٤ - يتناسب شدة التيار الكهربائي I المار في الدائرة طردياً مع فرق الجهد الكهربائي V

السؤال الثاني : حددي الجملة الصحيحة والجملة الخاطئة فيما يلي مع تصحيح الخطأ :

الجملة	صحيحة	خاطئة	تصحيح الخطأ
١ - الهندسة هي تطبيق العلم في حل المشكلات	✓		تطبيق الرياضيات والفيزياء
٢ - تعتمد الهندسة على مبدأ استخدام الرياضيات والعلوم والتفكير الإبداعي في إيجاد حلول للمشكلات المعقدة متعددة التخصصات	✓		
٣ - اعتبرت الهندسة جزءاً من حياة الانسان منذ اختراع الزراعة	✓		
٤ - تمثلت الاختراعات الأربعة الكبرى في اختراع البوصلة وصناعة الورق والطباعة والحاسب	✓		البوصلة - صناعة الورق - الطباعة - البارود
٥ - تواجه الأجيال القادمة بعضاً من التحديات مثل التغير المناخي وأزمة الطاقة والتعرض للأوبئة	✓		
٦ - هندسة المواد هي احدى مجالات الهندسة الميكانيكية	✓		
٧ - يتعين على المهندسين في قسم التصميم انتاج مخططات ونماذج أولية مصنوعة باستخدام أدوات التصميم بمساعدة الحاسب والمحاكاة	✓		
٨ - تُعد مراقبة الجودة عملية مكلفة وتستغرق وقتاً طويلاً لكنها مفيدة من الناحية المالية لأنها توفر المال والوقت المستغرق في اجراء التعديلات والإصلاحات بعد بيع المنتج	✓		
٩ - تُعد وظيفة مسؤول قاعدة البيانات مهنة هندسية مرتبطة بالحاسوب	✓		
١٠ - يعد استخدام اللغة المكتوبة والحساب من اهم نقاط التحول الكبرى في تاريخ الإنسانية	✓		
١١ - اطلق على الفترة بين القرنين الثامن والخامس عشر الميلاديين اسم العصر الإسلامي الذهبي	✓		الثامن والرابع عشر الميلادي
١٢ - من المهن الهندسية الأكثر شيوعاً والمتعلقة بالحاسب هي انترنت الاشياء	✓		
١٣ - تم توصيل مقاومة بأقطاب مولد للطاقة ذو مقاومة داخلية ضئيلة فإذا تم توصيل مقاومة أخرى متماثلة على التوالي مع المقاومة الأولى فإن شدة التيار سوف تتضاعف	✓		شدة التيار سوف تقل إلى النصف

قيمة التيار في توصل التوازي متغيرة حسب قيمة المقاومة	√		١٤ - عند وجود مقاومتين R_1, R_2 مختلفتين في القيم وتتصلان على التوازي فإنه سيمر تيار متساوي الشدة في كل منهما
تحسب قيمة المقاومة من القانون $\frac{1}{R_T} = \frac{1}{R_1} + \frac{1}{R_2}$	√		١٥ - عند وجود مقاومتين R_1, R_2 مختلفتين في القيم وتتصلان على التوازي فإنه ستحسب المقاومة المكافئة R_T من المعادلة $R = R_1 + R_2$
يقيس الاميتر التيار الكهربائي	√		١٦ - يقيس جهاز الاميتر فرق الجهد
		√	١٧ - يوصل الفولتميتر على التوازي في الدائرة الكهربائية
		√	١٨ - تكون للمقاومات المتصلة على التوالي نفس شدة التيار المار خلالها
		√	١٩ - يكون للمقاومات المتصلة على التوازي نفس قيمة فرق الجهد عند اطرافهما
يقيس الفولتميتر فرق الجهد	√		٢٠ - يقيس جهاز الفولتميتر شدة التيار

السؤال الثالث : عللي لما يأتي :

- ١ - تميزت العصور الوسطى في تاريخ الهندسة بالريادة العلمية للعلماء والمهندسون المسلمون
لتمكنهم من اختراع عدد لا يحصى من الآلات وابتكارهم لحلول ابرز مشكلات العصر في ذلك الوقت وتحقيقهم إنجازات عظيمة في التخطيط والهندسة المعمارية
- ٢ - في العصر الصناعي تمكنت الدول الاوربية من استعمار دول العالم
لأنهم تميزوا في ذلك الوقت بميزة تقنية على بقية العالم وصناعة أسلحة أكثر كفاءة بعد استخراج الذهب والفضة من القارة الامريكية
- ٣ - يحتاج المهندسون في العصر الحديث اليوم الى المزيد من الدعم
لتدارك التحديات التي تواجه الأجيال القادمة كتغيرات المناخ والاحتباس الحراري وأزمة الطاقة الناجمة عن استنفاد الموارد الطبيعية
- ٤ - يحتاج المهندسون الى مهارات متقدمة في الكتابة والتواصل
لأنهم يقضون قدر كبير من الوقت في كتابة أفكارهم وعرضها على زملائهم
- ٥ - تتميز الهندسة بأنها تتوافق مع متطلبات العصر وتناسب ميول واتجاهات الكثير من الطلاب
تنوع مجالاتها المختلفة ولأنها تسهم في تطوير الاختراعات
- ٦ - لهندسة البرمجيات أهمية كبيرة
لأنها تهتم بتطوير البرمجيات حيث لكل جهاز رقمي او شبكي توجد برامج داخلية هامة تعمل بشكل مستمر لحماية الجهاز وتمكين المستخدم من أداء المهام المطلوبة
- ٧ - مراقبة الجودة مفيدة ماليا للمؤسسات المختلفة رغم انها مكلفة وتستغرق وقت طويل
لأنها توفر المال والوقت اللازم لاجراء التعديلات والتصحيحات بعد بيع المنتج
- ٨ - يحتاج مهندس التصميم لمساعدة الحاسوب وطرق المحاكاة المختلفة
لاننتاج مخططات ونماذج أولية للمنتج بناءً على المعلومات المستخدمة في البحث والتطوير
- ٩ - التأثير الملحوظ لتغيرات المناخ على الكرة الأرضية في العقود الأخيرة يُعد من التحديات المستقبلية
لأن ارتفاع درجة الحرارة وتساعد مستويات سطح البحر في المدن الساحلية ساهم في إعاقة شبكات النقل وزيادة الفيضانات وحروق الغابات
- ١٠ - أهمية قيام المهندس بابتكار أنظمة موفرة للطاقة وتوفير البنى التحتية للطاقة المتجددة
لأنها تؤدي إلى تقليل الانبعاثات وتساهم في الحد من آثار تغير المناخ ولأن مصادر الطاقة الطبيعية الغير متجددة محدودة
- ١١ - لبطاقة البيانات الكهربائية المرفقة مع الجهاز أهمية كبيرة
لأنه يمكن من خلالها معرفة الجهد الذي يعمل عليه الجهاز وبالتالي ضمان عمل الجهاز بشكل صحيح وحماية الجهاز من التلف

السؤال الرابع : اختاري الإجابة الصحيحة :

١ - من مجالات الهندسة							
a	الميكانيكية والمغناطيسية	b	الصناعة والمواد	c	التصميم والتطوير	d	الميكانيكية والمدنية
٢ - من الفرص الوظيفية في الهندسة							
a	التخطيط والإنتاج	b	الصناعة والتصنيع	c	التعليم	d	الطب
٣ - من أهم التحديات التي تواجه المهندسون في السنوات القادمة : تغيرات المناخ والأوبئة و . . . و . . .							
a	نقص الغذاء وممارسة الرياضة	b	الفضاء وصناعة الصواريخ	c	الأمن السيبراني ونقص الغذاء	d	التعليم ومحاربة الأمية
٤ - مهندس يكلف بتطوير وتنفيذ منصات العمل والتطبيقات البرمجية							
a	مهندس الحاسب	b	مهندس الكهرباء	c	مهندس الالكترونيات	d	مهندس البرمجيات
٥ - من أهم أدوار مهندس الحاسب							
a	تخطيط البنية التحتية للحاسب	b	تنفيذ منصات العمل	c	تصميم التطبيقات	d	تنفيذ البرامج الالكترونية

٦ - من أهم المهن المتعلقة بالحوسبة							
a	الفيزياء الطبية	b	تصميم النظم	c	تصميم الأزياء	d	الكيمياء والعناصر
٧ - تحسنت جودة الحياة عند استخدام الهندسة بسبب							
a	استخدام الانترنت	b	تطور البشرية	c	حل المشكلات البسيطة والمعقدة	d	الصعود للفضاء
٨ - فرع من فروع الهندسة تهتم بتصميم مبان تتسم بالجمال والمرونة والاستدامة والأمان							
a	هندسة معمارية	b	هندسة الطاقة	c	هندسة الاتصالات	d	هندسة المواد
٩ - من أهم أنواع الهندسة الكيميائية							
a	هندسة البلديات	b	هندسة الالكترونيات	c	هندسة التصنيع	d	الهندسة النووية
١٠ - عالم كان من أهم إنجازاته إدخال مبدأ خط التجميع المتحرك							
a	إقليدس	b	هنري فورد	c	جيمس واظ	d	ابن النفيس
١١ - يعد هذا الكتاب مرجعاً علمياً مؤثراً في مجال الحساب والهندسة على مر العصور							
a	البصريات	b	الجزينات	c	العناصر	d	الجبر
١٢ - من رواد الهندسة والرياضيات اشتهر بأجهزته الميكانيكية حتى اطلق عليه حديثاً أبو الروبوتات							
a	اقليدس	b	كريستوفر كولمبوس	c	جيمس واظ	d	إسماعيل الجزري
١٣ - بدأت العولمة بالظهور في							
a	عصر النهضة	b	عصر التنوير	c	العصر الصناعي	d	العصر الحديث
١٤ - ظهرت الاختراعات الأربعة الكبرى في							
a	العصر القديم	b	عصر التنوير	c	العصر الصناعي	d	العصر الحديث
١٥ - صنع العالم ليوناردو دافنشي نموذجاً اولياً لـ							
a	الساعات الميكانيكية	b	المحرك البخاري	c	الطائرة المروحية	d	السيارات
١٦ - تُعد الهندسة البيئية احد مجالات الهندسة							
a	الكيميائية	b	المدنية	c	الكهرباء والحاسب	d	الميكانيكية
١٧ - الخطوة الأخيرة قبل البدء بتصنيع المنتج هي							
a	البحث	b	التصميم	c	التخطيط	d	التركيب
١٨ - من التحديات المستقبلية التي سيتعرض لها المهندسون في السنوات القادمة							
a	ثبات المناخ	b	تأمين الفضاء السبيرياني	c	وفرة الغذاء	d	دوام الموارد الطبيعية
١٩ - يعمل مهندسو تطوير الأغذية والمشروبات والأدوية							
a	العمليات	b	النوعية	c	الكيمياء الحيوية	d	البيئية
٢٠ - يمتلك مهندسو مهارات متطورة في إدارة المشاريع والتواصل							
a	الجيوتقنيون	b	البلديات	c	التشييد	d	النقل
٢١ - يقومون بتحديد موقع احد الاعمدة لأحد الجسور ليمون مستقر في حال حدوث زلازل							
a	الجيوتقنيون	b	النوعية	c	التشييد	d	البيئة
٢٢ - كل مما يلي يعتبر من اهداف الهندسة ما عدا							
a	مواجهة تحديات التغيرات المختلفة في البيئة والمجتمع	b	دراسة حركة الاجسام وأجزاء الكون خارج الغلاف الجوي	c	إيجاد اشخاص مؤثرين بشكل إيجابي على المجتمعات	d	توفير حلول للمشكلات
٢٣ - تزداد قيمة المقاومة الكهربائية لسلك موصل عند							
a	زيادة طوله	b	نقصان طوله	c	زيادة مساحة مقطعه	d	نقصان درجة حرارته
٢٤ - يقاس شدة التيار الكهربائي بوحدة							
a	V	b	W	c	A	d	J
٢٥ - نقطة في الدائرة يلتقي فيها موصلان على الأقل							
a	الحلقة	b	العقدة	c	التقاطع	d	المفتاح الكهربائي

السؤال الخامس : قارني بين :

١ - مهندس الحاسب و مهندس البرمجيات

مهندس البرمجيات	مهندس الحاسب	وجه المقارنة
		التشابه
يُكلف بتطوير وتنفيذ منصات العمل والتطبيقات البرمجية	يركز بشكل أساسي على تصميم الأجهزة وتخطيط البنية التحتية للحاسب وعمليات الاتصال	الاختلاف

٢ - توصيل المقاومات على التوالي وتوصيل المقاومات على التوازي

وجه المقارنة	توصيل على التوالي	توصيل على التوازي
التعريف	تتصل جميع المكونات في الدائرة بصورة متتالية من طرف إلى طرف لتشكل مساراً واحداً لاتجاه حركة التيار	تتصل جميع المكونات في الدائرة بصورة متوازية ببعضها لتشكل مجموعتين من النقاط الكهربائية المشتركة بينهما
قيمة الجهد الكهربائي	متغير أي يكون لكل مقاومة فرق الجهد مختلف عن الأخرى بحيث يحسب فرق الجهد الكلي من خلال المعادلة $V_T = V_1 + V_2$	ثابت أي يكون لكل مقاومة نفس فرق الجهد V عبر أطرافها $V_T = V_1 = V_2 = \dots$
قيمة التيار الكهربائي	ثابت أي يمر التيار نفسه خلال المقاومتين R_1, R_2 $I_T = I_1 = I_2 = \dots$	متغير أي أنه يمر خلال المقاومات تيارات مختلفة بحيث يحسب التيار الكلي من خلال المعادلة: $I_T = I_1 + I_2$
حساب المقاومة الكلية (المكافئة)	$R_T = R_1 + R_2 + \dots$	$\frac{1}{R_T} = \frac{1}{R_1} + \frac{1}{R_2} + \dots$
حساب شدة التيار او فرق الجهد الكهربائي	$I = \frac{V}{R_T}$	$I = \frac{V}{R_T}$




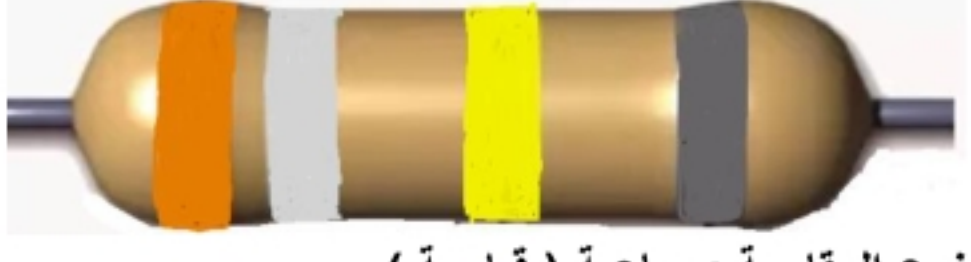
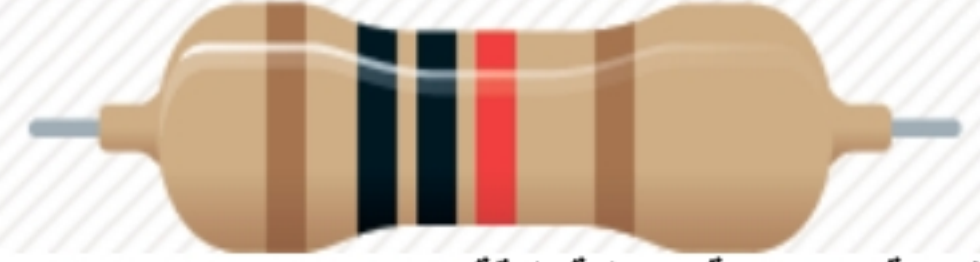
٣ - التيار المستمر والتيار المتردد

وجه المقارنة	التيار المستمر	التيار المتردد (المتناوب)
الجهد	منخفض الجهد	عالي الجهد
امثله على استخداماته	أجهزة الحاسب والهواتف الذكية	تشغيل الاجهزة المنزلية والاضاءة
اتجاه حركة التيار	ثابت	متناوب ذهابا وإيابا بين نقطتين

السؤال السادس : حلي المسائل التالية :

رقم الصفحة	41	42	59	60	61
رقم السؤال	5-6	7	1	2	3

السؤال السابع : بعد دراستك للترميز اللوني للمقاومة اجيبي حسب المطلوب عند كل مقاومة :

 <p>نوع المقاومة : خماسية (عالية الدقة) مقدارها : $339 \pm 1\%$ ($339 \times 10^0 \pm 1\%$)</p>	 <p>نوع المقاومة : سداسية (عالية الدقة) مقدارها : $274 \pm 2\%, 250 \text{ ppm/K}$ ($274 \times 10^0 \pm 2\%, 250 \text{ ppm/K}$)</p>	 <p>نوع المقاومة : رباعية (قياسية) مقدارها : $120000 \pm 5\%$ ($12 \times 10^5 \pm 5\%$)</p>
 <p>نوع المقاومة : رباعية (قياسية) مقدارها : $390000 \pm 10\%$ ($39 \times 10^4 \pm 10\%$)</p>	 <p>نوع المقاومة : خماسية (عالية الدقة) مقدارها : $10000 \pm 1\%$ ($100 \times 10^2 \pm 1\%$)</p>	

مع تمنياتي لكن بالتوفيق معلمة المادة إيمان الفريدي

بنك أسئلة لمادة الهندسة

الفصل الثالث

السؤال الأول : اكتب المصطلح العلمي الذي تدل عليه العبارات التالية :

المصطلح	العبارات
الدوائر التوافقية	١ - دوائر تستقبل مدخلات وقيم وتنتج مخرجاتها بناءً على الدالة المنطقية التي صممت
الدوائر التسلسلية	٢ - دوائر تستخدم المدخلات والمخرجات التي تم إنتاجها بواسطة المخرجات السابقة للدائرة
الدامج	٣ - دائرة تستقبل مدخلات متعددة من مصدر رقمي ويخرج قيمة واحدة
المفرق	٤ - دائرة تستقبل قيمة مدخلة واحدة وتخرج قيمة متعددة
المشفرات	٥ - دائرة تحول الإشارة المدخلة إلى نتيجة ثنائية مشفرة
دوائر فك التشفير	٥ - دائرة تعمل بشكل معاكس للمشفرات فهي تعيد تكوين الإشارة الاصلية التي ينتجها المشفر
جدول الحقيقة	٦ - جدول يصف سلوك البوابة المنطقية أو دائرة منطقية (عدة بوابات منطقية) حيث يوضح قيمة المخرج لكل مدخل منطقي محتمل
القلابات	٧ - دوائر تستخدم لتخزين الإشارات الرقمية المتسلسلة
العدادات	٨ - دوائر تستخدم لعمليات العد والتنسيق والمتابعة للمكونات الأخرى بالدوائر
الجبر البوليني	٩ - جبر يتكون من مجموعة تتألف من عنصرين { 0 , 1 } تستخدم العمليات المنطقية AND ويتم تمثيلها بالرمز (0) و OR ويتم تمثيلها بالرمز (+)
البوابات المنطقية	١٠ - مكونات إلكترونية صغيرة الحجم تستقبل مجموعة محددة من قيم المدخلات وتخرج قيم منطقية محددة وفق مجموعة من القواعد الخاصة
NOT	١١ - بوابة تستقبل قيمة ادخال واحدة وتخرج قيمة واحدة بحيث يقوم المعامل المنطقي بعكس القيمة المدخلة
XOR	١٢ - بوابة تنتج القيمة 0 إذا كان كلا المدخلين متماثلين وتنتج القيمة 1 إذا كانا مختلفين (ويطلق عليها تسمية الأقصائية)
NAND	١٣ - بوابة تقوم بعكس مخرج بوابة AND المنطقية
NOR	١٤ - بوابة تقوم بعكس مخرج بوابة OR المنطقية
XNOR	١٥ - بوابة تقوم بعكس مخرج بوابة XOR المنطقية حيث يكون مخرج هذه البوابة 0 إذا كان كلا المدخلين مختلفين و 1 إذا كانا متطابقين
مخطط كارنوف	١٦ - إعادة رسم جدول الحقيقة على صورة خلايا في جدول يمكن استخدامه لتبسيط التعبيرات البولينية
الصمامات الثنائية	١٧ - عناصر إلكترونية مصنوعة من مادة شبه موصلة تتكون من طرفين احدهما موجب (مصعد) والآخر سالب (مهبط)
الرقائق الدقيقة	١٨ - رقاقة صغيرة من قطعة مسطحة من مادة شبه موصلة مدمج بها مجموعة من المقاومات والترانزستورات والصمامات الثنائية والمكثفات
الجامع المنطقي النصفى	١٩ - دائرة إلكترونية رقمية تستخدم في وحدة الحساب والمنطق تجمع الأرقام بحيث يجمع رقمين ثنائيين بخانة واحدة
الجامع المنطقي الكامل	٢٠ - يتكون من جمع دمج جامعين منطقيين نصفين وبوابة OR

السؤال الثاني : حددي الجملة الصحيحة والجملة الخاطئة فيما يلي مع تصحيح الخطأ :

الجملة	صحيحة	خاطئة	تصحيح الخطأ
١ - الإشارات الرقمية هي إشارات طبيعية	✓		أحد القميين 0 و 1
٢ - الإشارات الرقمية من صنع الانسان وتقتصر على التشغيل والايقاف	✓		
٣ - تختلف كلا من الإشارات الرقمية والتماثلية في التردد والسعة	✓		التماثلية فقط
٤ - الصمامات الثنائية عناصر إلكترونية مصنوعة من الموصلات	✓		أنشاء الموصلات
٥ - الصمامات الثنائية تسمح بمرور التيار في اتجاه واحد	✓		
٦ - مقاومة أقطاب الصمامات الثنائية متماثلة	✓		ليست متماثلة
٧ - القلابات تنفذ العمليات الحسابية الأساسية	✓		للتخزين
٨ - المصعد في الصمامات الثنائية يحول التيار بعيد عن المكون المتصل به	✓		المهابط
٩ - من خصائص الدوائر المتكاملة استهلاكها عالي للطاقة	✓		منخفض
١٠ - لإضافة مجس رقمي في دائرة منطقية بفلت المجس بحيث يرتبط على التوازي مع الداوود المشع	✓		على التوالي
١١ - يجمع الجامع المنطقي النصفى رقمين ثنائيين بأكثر من خانة واحدة	✓		خانه واحده
١٢ - يتكون الجامع الكامل من جمع جامعين منطقيين نصفين وبوابة XOR	✓		OR
١٣ - يجمع الجامع المنطقي الكامل رقمين ثنائيين بأكثر من خانة	✓		يجمع ٣ ارقام

الجامع المنطقي الكامل	✓	١٤ - أدوات الجامع المنطقي النصفى تستخدم الحمل في العمليات الحسابية السابقة كمدخل ثالث في الحسابات ذات الخانتين
	✓	١٥ - الجامع المنطقي النصفى والجامع المنطقي الكامل تستخدمان دوائر رقمية لتمثيل البوابات المنطقية المدمجة وتستخدمان في عملية الجمع

السؤال الثالث : عللي لما يأتي :

١ - يمكن دمج الترانزستورات في الدوائر الرقمية والمتكاملة

لصغر حجمها

٢ - حلت الترانزستورات محل الصمامات المفرغة بسرعة

لميزاتها العديدة مثل : صغر حجمها

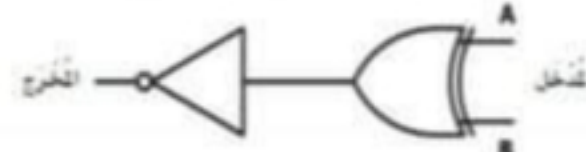
السؤال الرابع : اختاري الإجابة الصحيحة :

١ - كلا مما يلي من استخدامات الدوائر الرقمية ما عدا			
a توليد طاقة حركية	b تنفيذ الدوال المنطقية	c اضاءة المصباح عن بعد	d في الدوائر المتكاملة
٢ - جدول الحقيقة المقابل هو للبوابة			
			المُدخل A
			المُخرَج A
			0
			1
AND a	OR b	XOR c	NOT d
٣ - التعبير $A + B$ يخص البوابة المنطقية			
AND a	OR b	XOR c	NOT d
٤ - يمثل الشكل التمثيل البياني			
			للبوابة المنطقية
AND a	OR b	NOT c	XOR d
٥ - تعطي قيمة 1 في حالة واحدة فقط إذا كانت كل مدخلاتها 1			
AND a	OR b	NOT c	XOR d
٦ - التعبير $A \cdot B$ يخص البوابة المنطقية			
AND a	OR b	XOR c	NOT d
٧ - تعطي قيمة 0 في حالة واحدة فقط إذا كانت كل مدخلاتها 0			
AND a	OR b	NOT c	XOR d
٨ - جدول الحقيقة المقابل هو للبوابة المنطقية			
			المُدخل A
			المُدخل B
			المُخرَج
			0
			1
			1
			0
AND a	OR b	XOR c	NOT d
٩ - التعبير \overline{B} يخص البوابة المنطقية			
AND a	OR b	XOR c	NOT d
١٠ - يمثل التمثيل البياني			
			البوابة المنطقية
AND a	OR b	XOR c	NOT d
١١ - الدائرة الكهربائية التالية تعبر عن البوابة			
AND a	OR b	NOT c	XOR d
١٢ - التمثيل البياني التالي			
			هو للبوابة المنطقية
AND a	OR b	XOR c	NOT d

١٣ - جدول الحقيقة المقابل هو للبوابة المنطقية

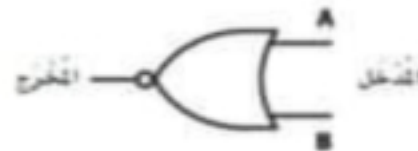
المدخل A	المدخل B	المخرج
1	0	0
1	1	0
1	0	1
0	1	1

XNOR	d	NOT	c	NOR	b	NAND	a
------	---	-----	---	-----	---	------	---



١٤ - الشكل البياني التالي يعبر عن البوابة المنطقية

NOR	d	ANDN	c	XNOR	b	NOT	a
-----	---	------	---	------	---	-----	---



١٥ - الشكل البياني التالي يعبر عن البوابة المنطقية

NOT	d	NOR	c	ANDN	b	XNOR	a
-----	---	-----	---	------	---	------	---

١٦ - تُعطي قيمة 1 في حالة واحدة فقط إذا كانت كل مدخلاتها 0

NOR	d	NOT	c	ANDN	b	XNOR	a
-----	---	-----	---	------	---	------	---

١٧ - جميع البوابات المنطقية داخل علامة التبويب في شريط أدوات برنامج الملتيمي سيم لايف

	d		c		b		a
--	---	--	---	--	---	--	---

١٨ - لإضافة دايمود مشع للضوء في مساحة العمل في برنامج ممتي سيم لايف من شريط أدوات المكونات نضغط على علامة التبويب

	d		c		b		a
--	---	--	---	--	---	--	---

١٩ - لإضافة مكون المجس الرقمي في مساحة العمل في برنامج ممتي سيم لايف من شريط أدوات المكونات نضغط على علامة التبويب

	d		c		b		a
--	---	--	---	--	---	--	---

٢٠ - لإضافة الطرف الأرضي في مساحة العمل في برنامج ممتي سيم لايف من شريط أدوات المكونات نضغط على علامة التبويب

	d		c		b		a
--	---	--	---	--	---	--	---

٢١ - عنصر تفاعلي يعمل مثل المفتاح ويمكن تغيير من 0 (إيقاف) إلى 1 (تشغيل)

الدايمود	a	البوابة المنطقية	b	الثابت الرقمي	c	التأريض	d
----------	---	------------------	---	---------------	---	---------	---

٢٢ - في آلية عمل الدائرة الرقمية للبوابة المنطقية AND يكون المخرج في حالة تشغيل إذا كان

المدخل A في حالة تشغيل والمدخل B في حالة إيقاف	a	المدخلات A, B في حالة إيقاف	b	المدخلات A, B في حالة تشغيل	c	c و a	d
--	---	-----------------------------	---	-----------------------------	---	-------	---

٢٣ - في آلية عمل الدائرة الرقمية للبوابة المنطقية OR يكون المخرج في حالة إيقاف إذا كان

المدخل A في حالة تشغيل والمدخل B في حالة إيقاف	a	المدخلات A, B في حالة إيقاف	b	المدخلات A, B في حالة تشغيل	c	c و a	d
--	---	-----------------------------	---	-----------------------------	---	-------	---

٢٤ - يحتوي الجامع المنطقي النصف على

مدخل ومخرج واحد	a	مدخلين ومخرج واحد	b	مدخلين ومخرجين	c	ثلاث مداخل ومخرجين	d
-----------------	---	-------------------	---	----------------	---	--------------------	---

السؤال الخامس : صنفى الدوائر المتكاملة حسب عدد الترانزستورات

عدد الترانزستورات	رمزها	اسم الدائرة المتكاملة
10 — 100	SSI	الدوائر الالكترونية صغيرة الحجم
100 — 1000	MSI	الدوائر الالكترونية متوسطة الحجم
1000 — 100000	LSI	الدوائر الالكترونية كبيرة الحجم
M	VLSI	الدوائر الالكترونية فائقة الحجم
M — B	ULSI	الدوائر الالكترونية هائلة الحجم

السؤال السادس : حللي المسائل التالية :

رقم الصفحة	78	85	86	103
رقم السؤال	5 - 6	3	4 - 5 - 6	6

السؤال السابع : قارني بين :
١ - الدوائر الكهربائية والدوائر الرقمية

الدوائر الرقمية	الدوائر الكهربائية
مدخلاتها تكون أحدا القيمين 1 و 0	تعمل بإشارات مستمرة حيث يتدفق التيار عبر الدائرة

٢ - الصمامات الثنائية والترانزستور

الترانزستور	الصمامات الثنائية	وجه المقارنة
NPN أو PNP		الرمز
من أشباه الموصلات	من أشباه الموصلات	التركيب
تبدل مدخلات الاشارة وتضخمها	تسمح بمرور التيار في اتجاه واحد	الاستخدام

السؤال الثامن : اجيبي حسب المطلوب :

١ - عددي :

❖ أنواع الدوائر الرقمية

دوائر توافقية و دوائر متسلسلة

❖ استخدامات الدوائر الرقمية

وحدات التحكم الدقيقة وتخزين المعلومات وتنفيذ الدوال المنطقية

❖ استخدامات الصمامات الثنائية

في المقاومات : تحويل التيار التردد الى مستمر
انشاء البوابات المنطقية : استعادته وفك تشفير إشارات الراديو الأصلية من خلال عملية فك التضمين
❖ مميزات الترانزستور

صغر حجمها، تستهلك مقدار ضئيل من الطاقة، بديل فعال من حيث التكلفة والكفائه

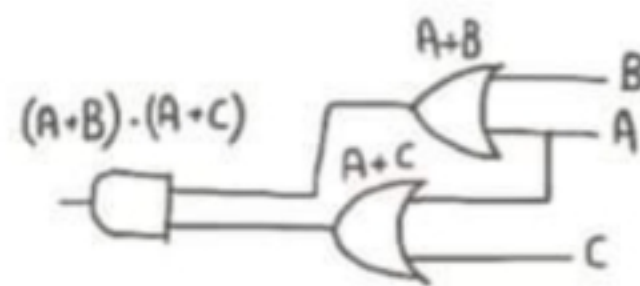
❖ مميزات الدوائر المتكاملة

صغر حجمها، سرعتها، قلة تكلفتها مقارنة بأنواع الدوائر الاخرى

٢ - بسطي الدالة التالية $Y = A + AB$ وارسمي جدول الحقيقة للدالة

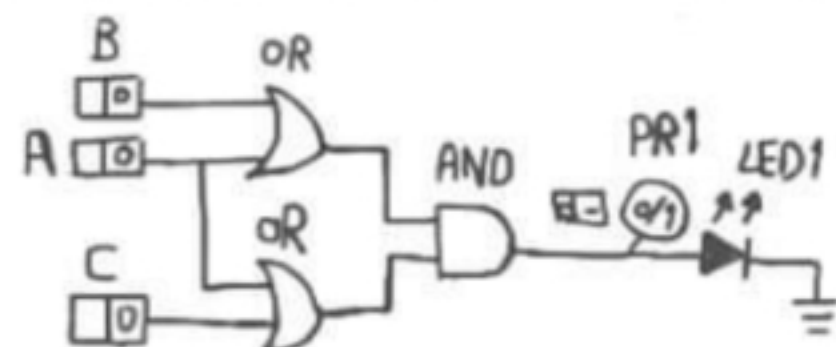
$(A+A) \cdot (A+B)$	$A+A$	$A+B$	B	A
0	0	0	0	0
0	0	1	0	0
1	1	1	1	0
1	1	1	1	1

$$Y = (A+A) \cdot (A+B)$$

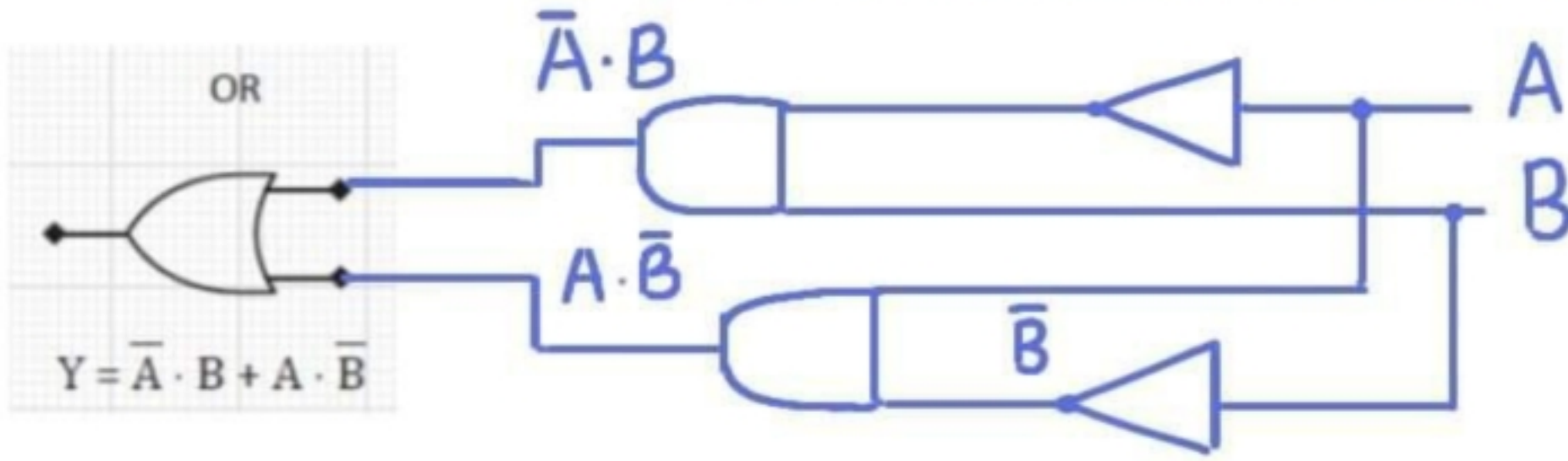


٣ - ارسمي الدائرة بواسطة البوابات المنطقية $Y = A + B \cdot C$

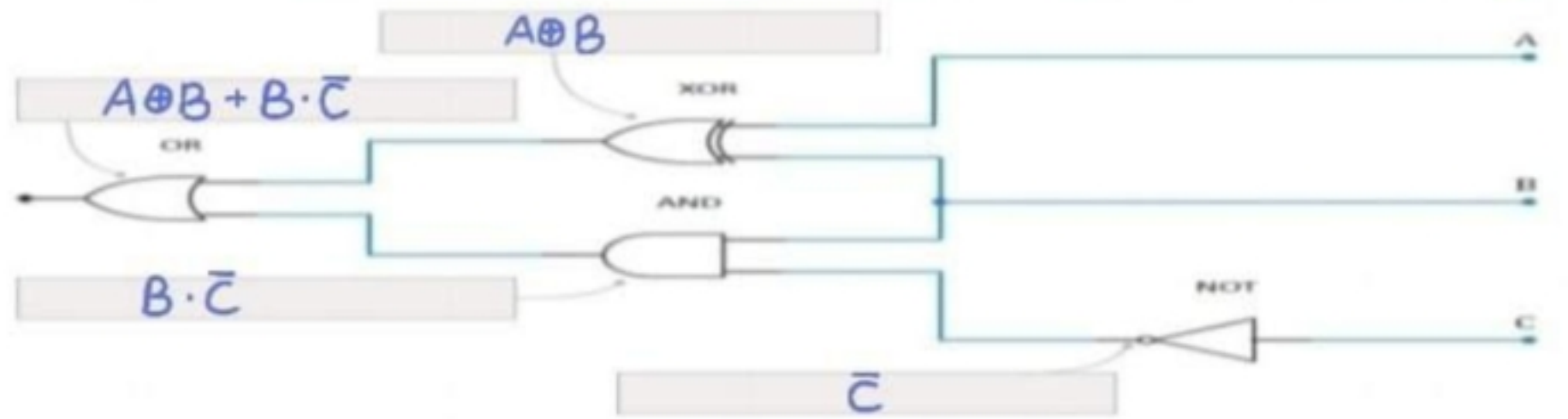
٤ - انشئي دائرة الدالة التالية $Y = (A + B) \cdot (A + C)$



استخدم الدالة $Y = \bar{A} \cdot B + A \cdot \bar{B}$ لرسم الدائرة من مخرجاتها إلى مدخلاتها.



الكتاب للتصميم المنطقي رقم 1001



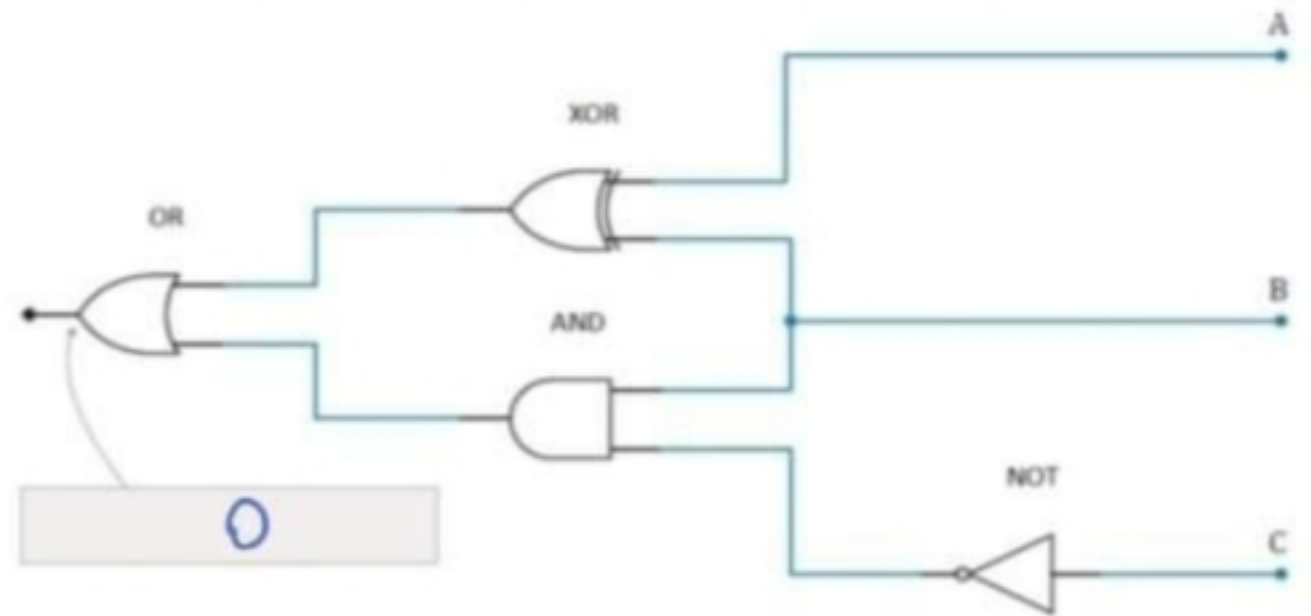
بسطي معادلة الجبر البوليني باستخدام خرائط كارنوف مع تحديد عدد المدخلات

$$Y = \bar{A}\bar{B}\bar{C}\bar{D} + \bar{A}\bar{B}\bar{C}D + \bar{A}\bar{B}C\bar{D} + \bar{A}\bar{B}CD$$

عدد المدخلات: (4.....)

AB \ CD	00	01	11	10
00	1	0	0	1
01	1	0	0	1
11	0	0	0	0
10	0	0	0	0

ما هو ناتج المخرج إذا كان كلا من A, B, C صوابا (1) ؟



بسطي معادلة الجبر البوليني باستخدام خرائط كارنوف مع تحديد عدد المدخلات

$$Y = \bar{A}\bar{B}\bar{C} + \bar{A}\bar{B}C + \bar{A}B\bar{C} + \bar{A}BC$$

عدد المدخلات: (3.....)

AB \ C	0	1
00	1	0
01	0	1
11	1	0
10	0	1

بسطي معادلة الجبر البوليني باستخدام خرائط كارنوف مع تحديد عدد المدخلات

$$Y = \bar{A}B + AB$$

عدد المدخلات: (2.....)

A \ B	0	1
0	0	0
1	1	1

حددي الخطأ في طريقة تبسيط داله باستخدام مخطط كارنوف

BC \ A	00	01	11	10
0	1	0	1	0
1	0	1	1	1

يجب أن تكون أعداد زوجيه

حددي الخطأ في طريقة تبسيط داله باستخدام مخطط كارنوف

BC \ A	00	01	11	10
0	1	0	1	0
1	0	1	1	1

يدمج فقط الواحدات

مع تمنياتي لكن بالتوفيق معلمة المادة

بنك أسئلة لمادة الهندسة

الفصل الرابع والخامس

السؤال الأول : اكتب المصطلح العلمي الذي تدل عليه العبارات التالية :

المصطلح	العبارات
تنكراد	١ - تطبيق الكتروني مجاني تم إنشاؤه من قبل شركة اوتوديسك (AUTODESK) ليستخدم للأغراض التعليمي
محاكاة الدائرة	٢ - عملية تحاكي فيها عمل دائرة الكترونية واحدة او نظام كامل يتكون من عدة دوائر باستخدام تطبيق او برنامج حاسوبي
مفتاح الضغط	٣ - أداة تعمل كموصل مؤقت بين نقطتين في الدائرة
محرك التيار المستمر	٤ - أجهزة يتم التحكم فيها الكترونياً لتولد حركة دورانية باستخدام الطاقة الكهربائية
الطنان الكهربائي	٥ - جهاز صغير يمكنه توليد إشارات صوتية
مستشعر الحركة	٦ - مستشعر الكتروني يمكنه اكتشاف وجود الأشياء في مجال رؤية العين
المقاومة المتغيرة	٧ - جهاز صغير يستخدم لضبط فرق الجهد يدوياً في جزء محدد من الدائرة الى القيمة المطلوبة بافتراض أن شدة التيار ثابتة
النموذج الاولي	٨ - تصميم وبناء نموذج مبدئي لمنتج وذلك لاختباره وتقييمه للتأكد من أن الأنظمة والأجهزة تعمل حسب ما هو متوقع
الترانزيستور	٩ - مكونات الكترونية تستخدم في الدوائر لتضخيم أو تحويل الإشارات الكهربائية





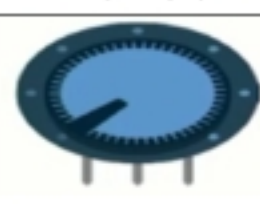

السؤال الثاني : حددي الجملة الصحيحة والجملة الخاطئة فيما يلي مع تصحيح الخطأ :

الجملة	صحيحة	خاطئة	تصحيح الخطأ
١ - يمكن لدوائر التنكراد عمل تصاميم ثلاثية الابعاد	✓		
٢ - التنكراد يعتبر من التطبيقات المعقدة		✓	يعتبر من التطبيقات البسيطة
٣ - يحمي التنكراد المكونات الحقيقية من التلف في حال وجود مشكلة في الدائرة	✓		
٤ - تحتوي المنطقة الرئيسية للوحة توصيل الدوائر على صفيين بنفس عدد الاعمدة لها رموز سالبة وموجبة		✓	تحتوي اطراف لوحة توصيل الدائرة على صفيين بنفس عدد الاعمدة لها رموز سالبة وموجبة
٥ - يشير انحناء طرف الدايد المشع للضوء في دوائر التنكراد إلى القطب السالب		✓	تشير إلى القطب الموجب
٦ - تشير النجمة الموجودة فوق الدايد المشع للضوء أن الدايد يضي		✓	تشير إلى تلف الدايد واحتراقه
٧ - عند الانتهاء من تصميم دائرة نضغط على زر المحاكاة لكي تعمل الدائرة الكهربائية بالشكل المطلوب	✓		
٨ - يحتوي مفتاح الضغط على موصل كبير في المنتصف واربع دوائر توجد في الزوايا الأربعة للمفتاح		✓	يحتوي على دائرة كبيرة في المنتصف واربع موصلات في الاطراف
٩ - الموصلات على الجانبين الأيمن والأيسر لمفتاح الضغط عبارة عن اربع اسلاك بحيث يوجد سلكين في كل جانب من جوانب المفتاح		✓	الموصلات عبارة عن سلكين بحيث يوجد سلك في كل جانب
١٠ - تستخدم محركات التيار المستمر في الإجراءات التي تتطلب تنفيذ حركة عالية الدقة مثل التطبيقات الروبوتية وعمليات التصنيع		✓	تستخدم محركات السيرفو (محرك موازر)
١١ - تطبيق التنكراد هو تطبيق تصميم ومحاكاة على شبكة الانترنت	✓		
١٢ - يستخدم المهندسون دوائر تنكراد لإنشاء تصاميم حاسوبية متقدمة		✓	يستخدم لإنشاء تصاميم اوليه
١٣ - في دوائر التنكراد يحمل السلك الاسود (السلك الأرضي) التيار الراجع إلى مصدر الطاقة	✓		
١٤ - تستخدم مفاتيح الضغط عادة في الآلات الحاسبة والأجهزة المنزلية في المطبخ والأقفال المغناطيسية وما إلى ذلك		✓	تستخدم في الأجهزة التي تحتوي على دائرة كهربائية
١٥ - يمكنك تعديل الدائرة في دوائر تنكراد دون الحاجة إلى إيقاف المحاكاة		✓	لا بد من إيقاف المحاكاة لتعديل الدائرة
١٦ - بعد الانتهاء من محاكاة الدائرة يمكنك انشاؤها على لوحة دوائر مطبوعة	✓		
١٧ - يتم توصيل الفولتميتر والاميتر على التوالي مع المكون الذي يتم قياسه		✓	يوصل الاميتر توالي بينما يوصل الفولتميتر توازي
١٨ - يشبه التعليق التوضيحي في الدائرة المصممة الملاحظات الملصقة	✓		
١٩ - يتيح جهاز الملمتميتر في دوائر تنكراد قياس التيار بالفولت		✓	يقيس التيار بالملي امبير
٢٠ - تكمن الفائدة الرئيسية في استخدام لوحة توصيل الدوائر الحقيقية في إمكانية نقل المكونات بسهولة من موضع إلى آخر في اللوحة عند الحاجة		✓	تكمن فائدتها في إمكانية توصيل المكونات

السؤال الثالث : علي لما يأتي :

- ١ - من الأفضل أن يكون قطبي البطارية والموصلات في الدوائر الالكترونية متقابلة لأن ذلك يوفر سهولة في التوصيل
- ٢ - تستخدم القيمة 50 كقيمة قصوى لدرجة الحرارة عند استخدام دالة led.plot_bar_graph ؟
لأن القيمة القصوى لمستشعر درجة الحرارة 50 درجة مئوية ومن خلال هذه القيمة تمتلئ مصفوفة الدايودات المشعة للضوء بالكامل
- ٣ - عدم توصيل الدائر إلى نهاية سلك واحد في جانب واحد من مفتاح الضغط لأن ذلك سيسمح للتيار بالمرور بالسلك في حالة عدم الضغط على المفتاح
- ٤ - يُسمى الملتيميتر بجهاز قياس متعدد المهام لأنه يمكنه قياس كلا من فرق الجهد والتيار والمقاومة لكل مكون في الدائرة الكهربائية
- ٥ - تتوفر محركات التيار المستمر بأشكال متنوعة لتقدم اشكال مختلفة للحركة
- ٦ - في مشروع الدرس الخاص بدائرة إشارة المرور لم يستخدم الطرف 3V من لوحة المايكروبت إلا ان الدايودات تشع ضوء لأن كل طرف من اطراف المايكروبت (P0 و P1 و P2) ترسل إشارة رقمية عبارة عن 1 إلى كل طرف لمدة 300 مللي ثانية مما يسمح للتيار بالتدفق عبر الاسلاك وتشغيل الدايودات المشعة للضوء

السؤال الرابع : اختاري الإجابة الصحيحة :

١ - من خلال دراستك لدوائر تنكراد فإن مكون الاردوينو هو					
	a		b		c
٢ - من خلال دراستك لدوائر تنكراد فإن مكون الملتيميتر هو					
	a		b		c
٣ - في دوائر التنكراد عادة اللون في التيار المستمر يشير إلى القطب الموجب ويشير اللون إلى القطب السالب					
الأخضر / الأزرق	a	الأحمر / الأسود	b	الأزرق / الأحمر	c
٤ - في دوائر التنكراد لتدوير مكون 90 درجة باتجاه عقارب الساعة نضغط على زر التدوير					
مرة واحدة	a	مرتان	b	ثلاث مرات	c
٥ - لإجراء القياس باستخدام الملتيميتر يجب بعد عملية التوصيل القيام بـ					
تشغيل المحاكاة	a	فصل ملحقات الدائرة	b	إضافة مقاومة جديدة	c
٦ - محركات التيار المستمر هي أجهزة يتم التحكم فيها إلكترونياً لتولد حركة باستخدام الطاقة					
دورانية / الميكانيكية	a	انتقالية / الميكانيكية	b	انتقالية / الكهربائية	c
٧ - الطنانات الكهربائية هي أجهزة يمكنها توليد إشارات					
صغيرة / صوتية	a	كبيرة / صوتية	b	كبيرة / ضوئية	c
٨ - تستخدم مستشعرات الحركة في					
توليد إشارات ضوئية	a	توليد إشارات صوتية	b	توليد حركة دورانية	c
٩ - عدد المكونات الالكترونية التي يمكن توصيلها بالطرف الأرضي في لوحة المايكروبت					
صفر	a	5	b	10	c
١٠ - يحتوي الترانزيستور من النوع NPN على ثلاثة اطراف هي					
القاعدة - المهبط - المصعد	a	المصعد - الجامع - القاعدة	b	المجمع - القاعدة - الباعث	c
١١ - يطلق على القاعدة في دوائر التنكراد اسم					
الطرف 1 (Terminal1)	a	الطرف 2 (Terminal 0)	b	الجامع 1 (Terminal 2)	c
١٢ - يمكن أن يمر تيار عالٍ من المجمع إلى الباعث مع دخول تيار إلى القاعدة					
عالي	a	متوسط	b	منخفض	c

السؤال الخامس : قارني بين : الحاسب الآلي وأجهزة التحكم الدقيق

الحاسب الآلي	أجهزة التحكم الدقيق
يحتاج مستخدم الحاسوب إلى ملحقات إضافية مثل الفأرة ولوحة المفاتيح للدخال	لا يحتاج إلى ملحقات فهو مزود بأجهزة ادخال وإخراج تساعده على التفاعل مع البيئة المحيطة ويتم دمج الذاكرة والمعالج
يحتاج لتدخل بشري	لا يحتاج إلى تدخل بشري
يمكنه تشغيل عدة برامج بشكل متزامن	يقوم بتشغيل برنامج واحد فقط في الوقت ذاته

السؤال السادس : اكمل جدول المكونات الملحقة بأجهزة التحكم الدقيق

اسم المكون	الصورة	رمزه في برنامج المحاكاة	الرسم التخطيطي
محرك التيار المستمر			
الطنان الكهربائي			
مستشعر الحركة			
المقاومة المتغيرة			
محرك سيرفو او محرك مؤازر			

السؤال السابع : اجبني حسب المطلوب :

١ - عددي :

❖ استخدامات دوائر التكرار

- ١ - انشاء نماذج أولية رقمية وتمثيله للدوائر الالكترونية من خلال شبكة الانترنت ٢ - انشاء واختبار دوائر بسيطة تتضمن متحكمات دقيقة
٣ - انشاء واختبار دوائر بسيطة مدعمة بدايودات مشعة للضوء وطاقات ومفاتيح ومستشعرات

❖ مميزات دوائر تكرار

- ١ - تطبيق بسيط ٢ - له إمكانات محاكاة قوية ٣ - يُغني عن شراء المكونات الالكترونية كالمستشعرات والمحركات
٤ - يحمي المكونات الحقيقية من التلف في حال وجود مشكلة في الدائرة ٥ - يحتوي على نماذج ثلاثية الابعاد يمكنها انشاء تصاميم ثلاثية

❖ مميزات أجهزة التحكم الدقيق

- ١ - حجم صغير ٢ - منخفض التكلفة ومناسب للعمليات ذات المهمة الواحدة
٣ - استهلاك أقل للطاقة ولا تنتج الكثير من الحرارة ٤ - تتوفر بسعات ذاكرة مختلفة حسب الحاجة من 4 bit إلى 128 bit

❖ عيوب أجهزة التحكم الدقيق

- ١ - لا يمكنها التعامل مع عمليات متعددة المهام ٢ - تحتاج إلى تحميل البرامج الجديدة يدوياً
٣ - محدودة في قوة معالجتها ٤ - غالباً لا تمتلك نظام تشغيل

❖ مميزات برامج محاكاة الدوائر

- ١ - اكتشاف الأخطاء وتصحيحها وجمع البيانات وذلك قبل تطبيق التصميم بمكونات الكترونية حقيقية
٢ - تحديد مدى صحة وكفاءة التصميم ٣ - تجربة تصاميم بديلة دون تكلفه وبشكل اسرع
٤ - توفر كميات لا حصر لها من المكونات المتاحة لمحاكاة انشاء واختبار التصاميم البديلة
٢ - اكملني حسب ما يطلب منك عند كل شكل

١ - اسم الجهاز محرك التيار المستمر استخدامه التطبيقات التي تحتاج إلى سرعة دوران عالية		٢ - اسم الجهاز الطنان الكهربائي استخدامه توليد إشارات ضوئية		٣ - اسم الجهاز مستشعر الحركة استخدامه تطبيقات الإنذار مجال المراقبة الأمنية أدوات التحكم في الانارة	
٤ - اسم الجهاز المقاومة المتغيرة استخدامه التحكم في قيمة شدة التيار وفرق الجهد		٥ - اسم الجهاز محرك سيرفو (محرك مؤازر) استخدامه الإجراءات التي تتطلب تنفيذ حركة عالية الدقة مثل التطبيقات الروبوتية وعمليات التصنيع		٦ - اسم الأداة مفتاح الضغط وظيفتها موصل مؤقت بين نقطتين في الدائرة	

مع تمنياتي لكن بالتوفيق معلمة المادة إيمان الفريدي